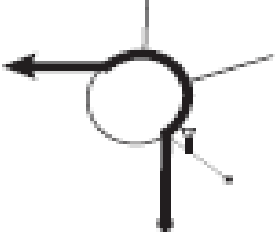

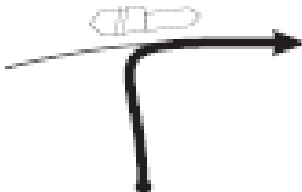
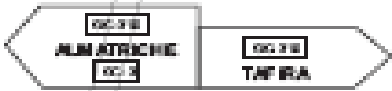
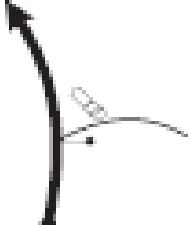

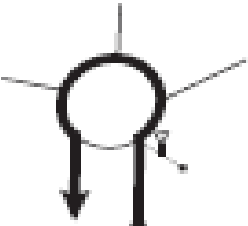




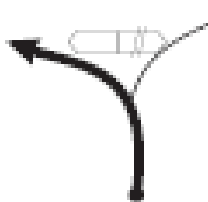

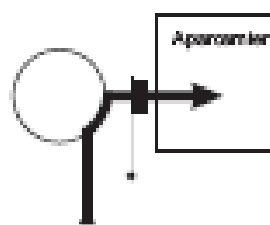
PRUEBA DE CALIBRACION V (SAN LORENZO)

Descripción: El recorrido comienza en la señal vertical de ceda el paso en el aparcamiento situado a la entrada al barrio de San Lorenzo, girar a la izquierda y seguir por la GC-308 y continuar por la GC-310 hasta la rotonda de la Casa del Gallo, girar a 1 m del interior y regresar por las mismas vías para finalizar en la raya transversal antes del paso de peatones en el mismo aparcamiento, está a la misma altura que la señal de salida. Medición realizada por el centro del carril a una velocidad media de 45 km/h. Equipo medición Laser3

Km.		DIRECCIÓN	INFORMACIONES	Km.TOT. REGRESS.
TOT.	PART.			
0,000			GC-308  <p>En la señal vertical del ceda al paso al salir de aparcamiento. Bordear la rotonda por el carril exterior</p>	
			GC-310 	
			GC-310 	
			GC-310 <p>Girar a 1 metro del interior</p>	
			GC-310 	

PRUEBA DE CALIBRACION V (SAN LORENZO)

Descripción: El recorrido comienza en la señal vertical de ceda el paso en el aparcamiento situado a la entrada al barrio de San Lorenzo, girar a la izquierda y seguir por la GC-308 y continuar por la GC-310 hasta la rotonda de la Casa del Gallo, girar a 1 m del interior y regresar por las mismas vías para finalizar en la raya transversal antes del paso de peatones en el mismo aparcamiento, está a la misma altura que la señal de salida. Medición realizada por el centro del carril a una velocidad media de 45 km/h. Equipo medición Laser3

Km.		DIRECCIÓN	INFORMACIONES	Km.TOT. REGRESS.
TOT	PART.			
			GC-308 	
11,050			<div style="border: 1px solid black; width: 50px; height: 15px; margin: 0 auto;"></div> FIN: Línea transversal justo antes del paso de peatones a la entrada del aparcamiento	

